

產生機械頭顱表情之低自由度裝置

報告者：林其禹 教授

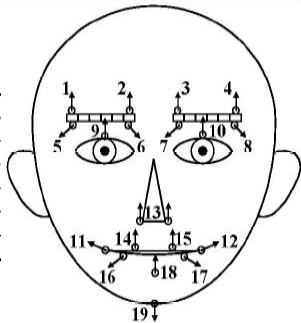
頭顱產生表情之技術

AU	Appearance changes	Control point	
		Right	Left
1	Inner Brow Raiser	2	3
2	Outer Brow Raiser	1	4
4	Brow Lowerer	5, 6	7, 8
5	Upper Lid Raiser	9	10
6	Cheek Raiser & Lid Compressor	11	12
7	Lid Tightener	9	10
9	Nose Wrinkler	13	
10	Upper Lip Raiser	13, 14	13, 15
12	Lip Corner Puller	11	12
15	Lip Corner Depressor	16	17
17	Chin Raiser	18	
20	Lip Stretcher	11, 16	12, 17
25	Lips Part	14, 17	15, 17
26	Jaw Drop	19	

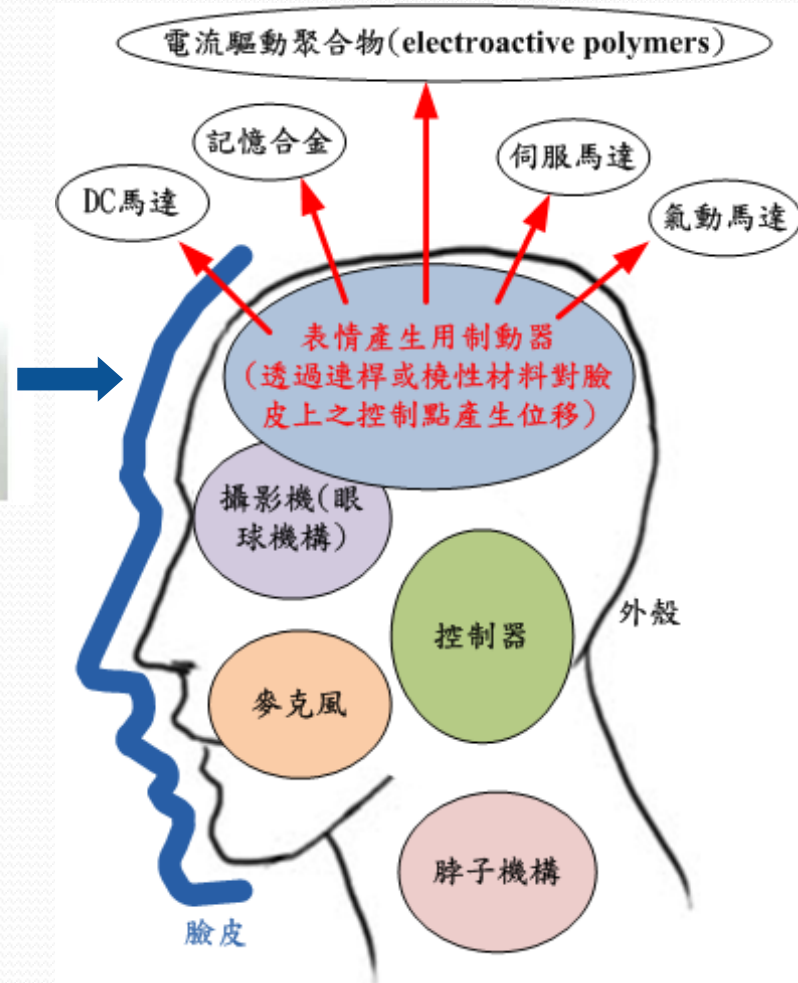


臉皮正反面

Facial expression	Action Units (AUs)
Surprise	1+2+5+26
Fear	1+2+4+5+7+20+25, 26
Disgust	4+9+17
Anger	4+5+7+10+25, 26
Happiness	6+12 (+26)
Sadness	1+4+15



根據Facial Action Coding System (FACS)在臉皮後方設置欲移動的區域(控制點)



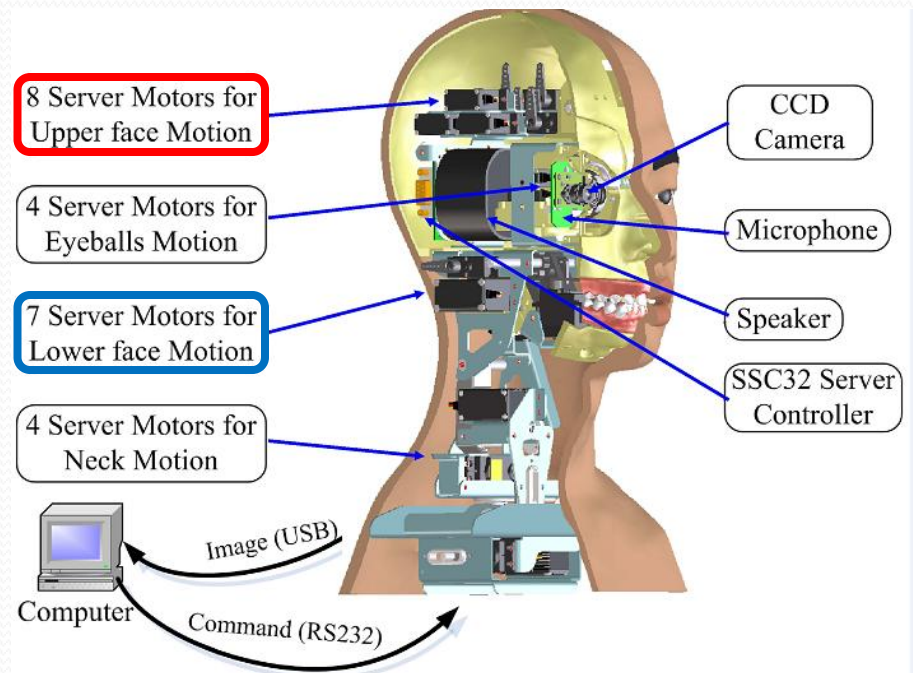
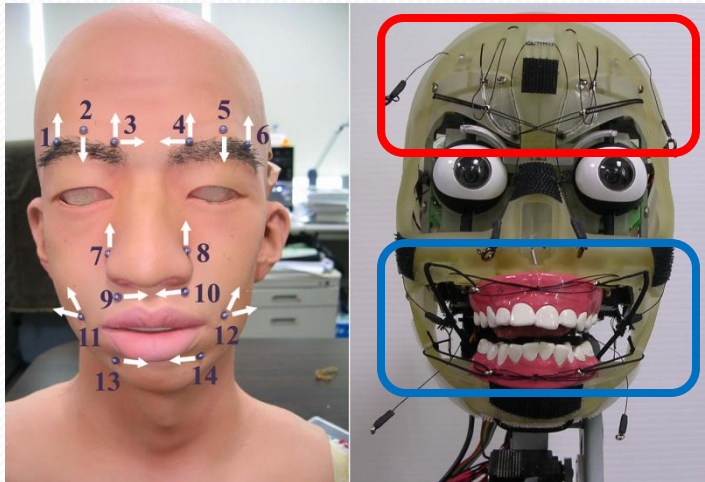
頭顱硬體架構

目前普遍作法

在每一個控制點配置一個以上的伺服馬達作為驅動源，馬達與控制點間利用連桿或鋼絲相互連接，控制點可移動方向的數量與馬達數量成正比。

範例：

此頭顱(Thomas)共配置有14個控制點，共有15組方向須要被移動來產生表情組合，因此共配置15個伺服馬達負責產生臉皮表情變化，其餘馬達負責眼睛與脖子之動作。



學界的表情頭顱



“SAYA”

(Tokyo University of Science)



Nameless

(ShinShu University)



“ALBER HUBO”

(KAIST, made by Hanson Tech.)



“ROMAN”

(University of Kaiserslautern)



“KANSEI”

(Meiji University)



“REPLIEE Q2”

(Osaka University, Made by Kokoro Com.)



“EveR-1”

(Korea Institute of Industrial Technology)



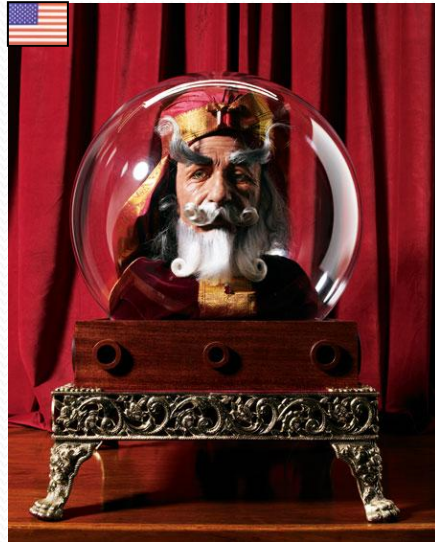
“EVA”

(Taiwan Tech)

商品化的表情頭顱



“DER2”
(KOKORO)
US\$3500/day
(Rental)



“SWAMI Conversational Robot”
(Neiman Marcus)
US\$75,000



“ELVIS Robot”
(WowWee Ltd.)
US\$300



“ZENO Robot Boy”
(Hanson Robotics)
US\$300

表情頭顱展示



“Janet”
2007



“Thomas”
2008

表情機械頭顱為何未走入家庭

- 功能有限－未有革命性的功能
- 價格昂貴 - 目前售價約100萬~200萬元(直接成本目前約15-40萬元)
 普遍型家電產品售價需低於5萬元 才能大眾化
- 持續使用可靠度不高
 - 馬達數目過多 (目前>15) 未來需要簡化到<6
 - 機構過於複雜 機構需簡化，空間減少50%
 - 臉皮快速衰老劣化 長期使用下，不老化龜裂

像Roomba, iPod, iPad, iPhone般的革命性產品 誕生有望了

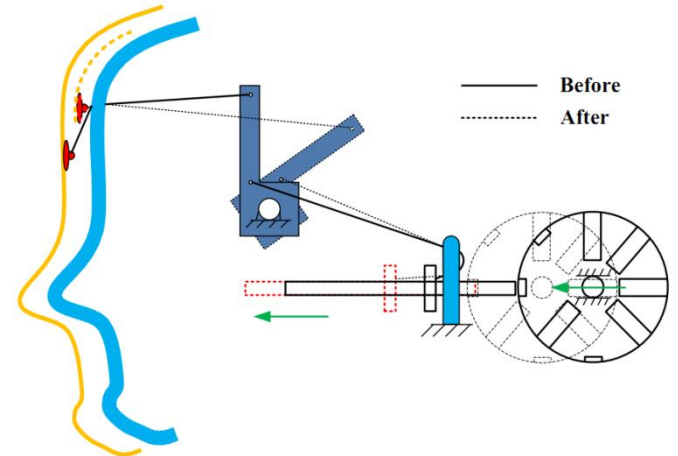
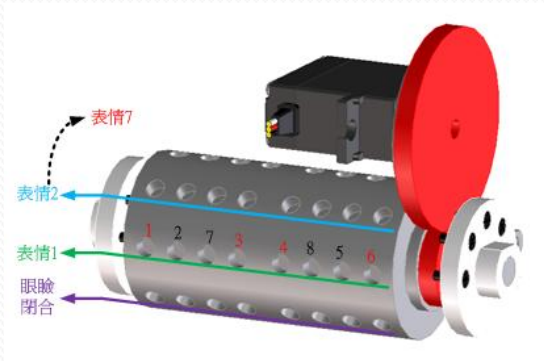
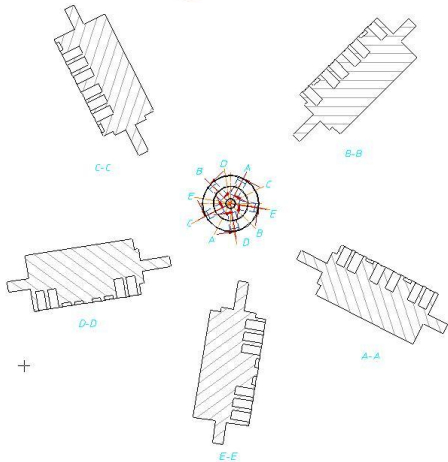
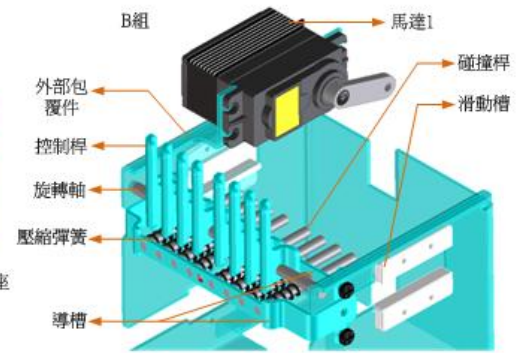
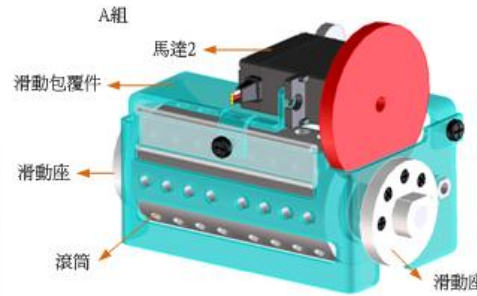
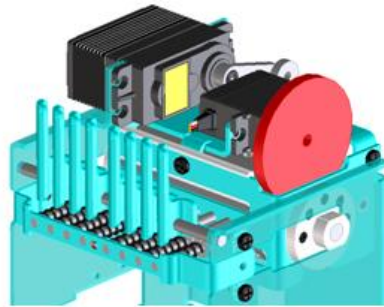
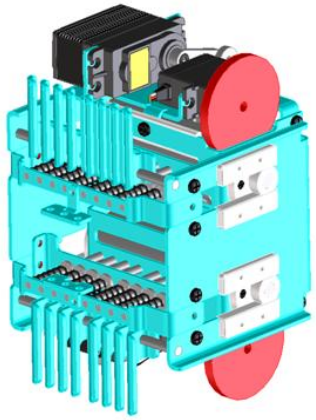
- 價格昂貴(目前售價約100萬~200萬元，直接成本目前約15-20萬元)
 - ◎突破! 本校研發頭顱三年內可望降價到5萬元。
- 持續使用可靠度不高
 - 馬達數目過多(目前>15) ◎突破! 本專利可減少馬達數目75%(使用4)
 - 機構過於複雜 ◎突破! 本專利可簡化機構，減少空間約50%
 - 臉皮快速衰老裂化 *需繼續努力，徵求技術合作對象中
- 功能有限 ◎突破! 本校2010和2011已獲兩項美國專利，讓歌星在你桌前唱作俱佳地唱歌給你聽。
“Robotic system of synchronously reproducing facial expression and speech and related method thereof”
(同步複製產生表情和聲音的機器人系統 7,738,997; 7,904,204)，可為未來機械頭顱娛樂相關產品提供國際競爭優勢。

再加上本案新專利後，本校團隊將成為全球最具商業競爭力之機器頭顱團隊

本案發明

核心概念：

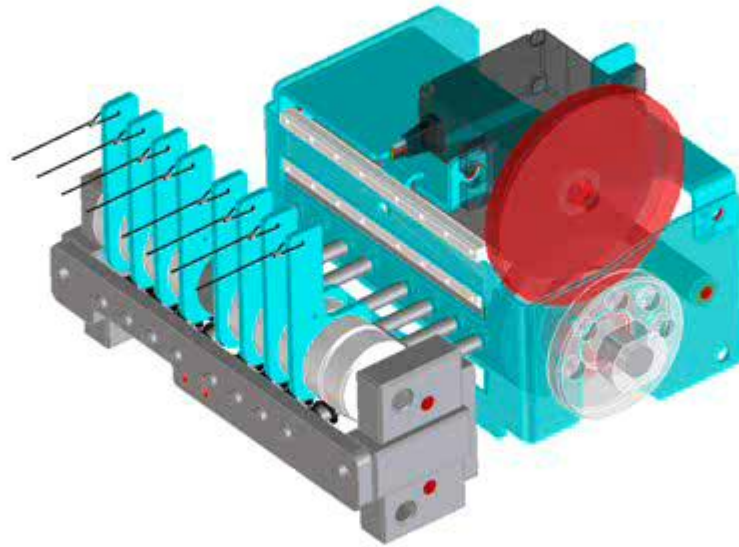
利用兩個馬達構成一組旋轉加移動的組合，選轉動作為選擇要作動的表情，移動動作為實際驅動臉皮的移動。



範例：五個表情動作

本案發明

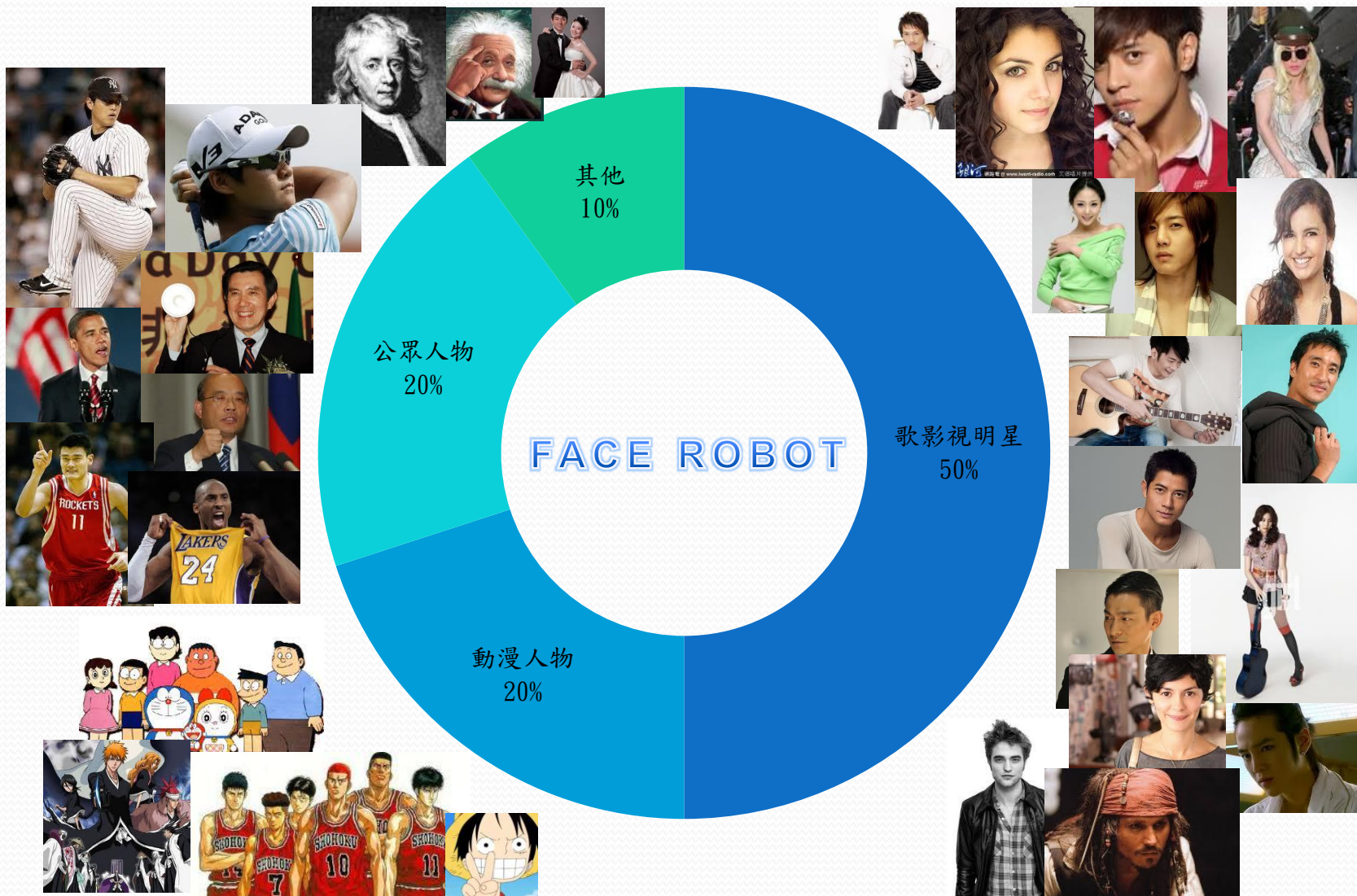
機械頭顱表情產生機構之動作流程



未來市場

申請台灣以外地區之專利的補充理由

全世界的歌迷/影迷/運動迷/政治明星迷都是本校專利頭顱的潛在買主



機器頭顱(發明專利)產品未來價值

一個大膽試算

預計年度 /	銷售量(台) /	單價金額 /	總金額(百萬元) /	年度獲利(百萬元)
2013	500	100,000	50	0 (0%)
2014	5,000	50,000	250	50 (20%)
2015	20,000	35,000	700	140 (20%)
2016	50,000	25,000	1,250	300 (24%)
2017	100,000	20,000	2,000	500 (25%)

年獲利約5億元的高科技電子公司市值約???

請大家支持的原因

- 有夢想－ 想讓台科大跟我們一起世界聞名，名利雙收
- 有努力－ 已連續七年地不斷地耕耘相同題材
- 有創新－ 創意領先全球
- 有智財－ 獲取關鍵專利，利於有利競爭位置
- 有技術－ 全部技術自我掌握
- 有人才－ 全部人才台科大實驗室培養
- 本團隊將自創**自我品牌高科技公司**，引進創投資金，台科大將憑專利入股成為原始股東，等待蘋果紅的那一天